

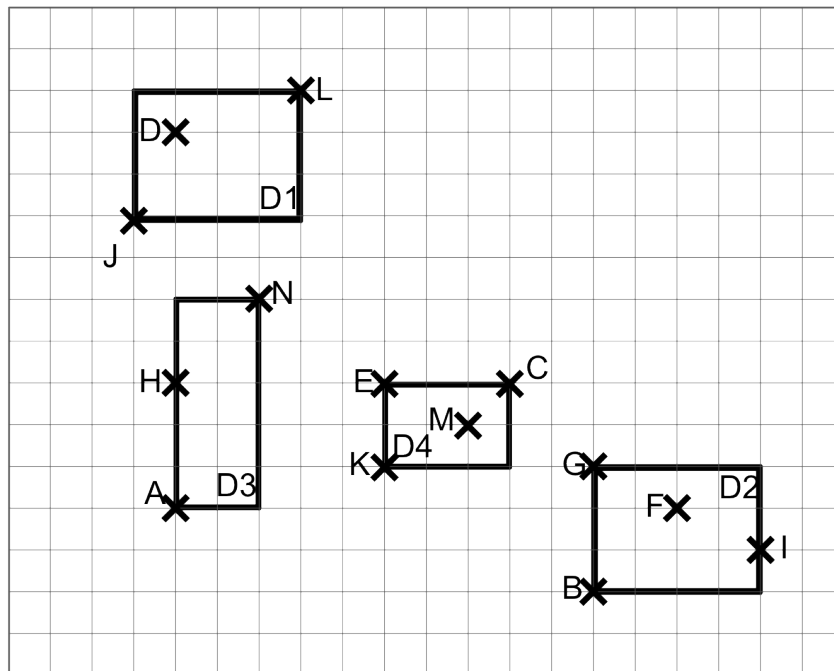
Spatial, Temporal and Multimedia Databases  
 SoSe 2013

Übungsblatt 5: Skyline Queries

Besprechung: 03.06.2013

Aufgabe 5-1 Skyline-Queries

(20,16)



(0,0)

Führen Sie auf der unten dargestellten räumlichen Datenbank, indiziert durch einen R-Baum Skyline-Queries mittels der folgenden Algorithmen durch:

- (a) NNS-Algorithmus (Skript S.136): Zeichnen Sie die verschiedenen Suchraumpartitionen sowie die entstehende Skyline ein.
- (b) BBS-Algorithmus (Skript S.138): Hierbei seien je zwei Directory-Regionen wie folgt von in einer Metaregion zusammengefasst: D11 umfasse D1 und D3, D12 umfasse D2 und D4. Geben Sie in jedem wesentlichen Schritt die Prioritätsliste sowie die Skyline-Liste an. In der Prioritätsliste sollen Punkte Intermediate Nodes mit gleicher MINDIST vorgezogen werden.