

Datenbanksysteme II
 SS 2014

Übungsblatt 5: Logging, Recovery und Sicherungspunkte

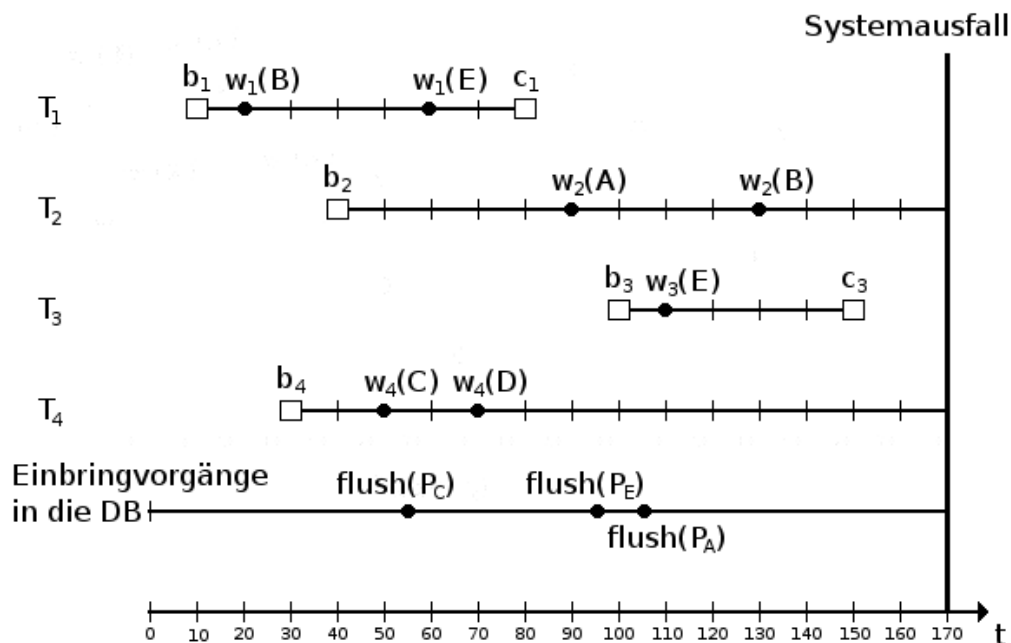
Besprechung: 23.-25.06.2014

Hinweis:

Aufgrund der Tabelle aus Aufgabe 5-1 empfehlen wir Ihnen, die Angabe zu diesem Übungsblatt auszudrucken und mit in die Besprechung in den Übungen zu nehmen.

Aufgabe 5-1 Normalablauf

Gegeben sei ein DBMS, das die parallel laufenden Transaktionen T_1 , T_2 , T_3 und T_4 verwaltet. Dabei ändert Transaktion T_1 die Objekte B und E , T_2 die Objekte A und B , T_3 das Objekt E und schließlich Transaktion T_4 die Objekte C und D . Dabei sei das Objekt $X \in \{A, B, C, D, E\}$ jeweils in der Seite P_X enthalten. Die modifizierten Seiten P_C , P_E und P_A werden durch die jeweilige Operation $\text{flush}(P_Y)$ ($Y \in \{C, E, A\}$) zum Zeitpunkt $t = 55$, $t = 95$ bzw. $t = 105$ aus dem DB-Puffer verdrängt und in die DB eingebracht. Die Operationen b_i bzw. c_i markieren TA-Beginn (BOT) bzw. TA-Commit (EOT) der jeweiligen Transaktion T_i .



Das DBMS setzt ein physiologisches Logging-Verfahren ein und benutzt dabei Non-Atomic, Steal und No-Force als Einbring-, Seitenersetzungs- bzw. Ausschreibestrategie. Es werden indirekte Sicherungspunkte benutzt, der letzte vor dem Systemausfall war zum Zeitpunkt 0 schon abgeschlossen (dabei wurden alle Seiten erfolgreich ausgeschrieben). Während der Ausführung der Transaktionen werden keinerlei Sicherungspunkte gesetzt. Zu Beginn hat die Log-Sequence-Number LSN den Wert 0 und alle Page-LSN werden ebenfalls auf 0 gesetzt. Hat ein Log-Eintrag keinen Vorgänger, so wird PrevLSN entsprechend mit 0 initialisiert. Es soll so spät wie möglich und so wenig wie möglich ausgeschrieben werden.

(a) Führen Sie die in der Abbildung gezeigten Aktionen der Transaktionen nacheinander durch und vervollständigen Sie die folgende Tabelle.

Benutzen Sie dabei folgende Notation für die Log-Information:

- $R(X)$: Redo-Information für Objekt X
- $U(X)$: Undo-Information für Objekt X
- BOT : Transaktionsbeginn
- EOT : Transaktionsende

Zeit (LSN)	Aktion	Änderung im DB-Puffer (Page-Id, LSN) (Hauptspeicher)	Änderung in DB (Page-Id, LSN) (Platte)	Log-Eintrag im Log-Puffer (LSN, TA-Id, Page-Id, R(X), U(X), PrevLSN) bzw. (LSN, TA-Id, BOT/EOT, PrevLSN) (Hauptspeicher)	Zur Log-Datei hinzugefügte Log-Einträge (Platte)
10	b_1			10, T_1 , BOT, 0	
20	$w_1(B)$	$P_B, 20$		20, T_1 , R(B), U(B), 10	
30	b_4			30, T_4 , BOT, 0	
40	b_2			40, T_2 , BOT, 0	
50					
55					
60					
70					
80					
90					
95					
100					
105					
110					
130					
150					

(b) Wie sehen der Inhalt des Puffers und der Inhalt der Datenbank zum Zeitpunkt des Systemfehlers aus?

Aufgabe 5-2 *Ablauf der Crash-Recovery*

(a) Aus welchen Phasen besteht die Crash-Recovery nach dem Systemfehler? Erklären Sie kurz die Hauptaufgabe(n) der einzelnen Phasen (Stichpunkte).

(b) Führen Sie mit Hilfe der Log-Datei aus Aufgabe 5-1 die Crash-Recovery durch.

Benutzen Sie hierzu

- vollständiges Redo
- selektives Redo

Begründen Sie kurz die einzelnen Recovery-Aktionen.